



ДИЗАЙН-РАДИАТОРЫ ИЗ НЕРЖАВЕЮЩЕЙ СТАЛИ

# РУКОВОДСТВО ПО МОНТАЖУ И ЭКСПЛУАТАЦИИ

Модуль для подключения скрытой проводки  
Изделие изготовлено из пищевой нержавеющей стали



Изготовитель: ООО «Кубатура»  
195030, Россия, г. Санкт-Петербург, ул. Коммуны, 67  
[www.sunerzha.com](http://www.sunerzha.com)

060319

## 1. Правила монтажа и требования безопасности

1.1. Для подключения через скрытую проводку многофункционального электрического модуля (МЭМ), необходимо заранее определить место для вывода электрического провода из стены. Для этого нужно воспользоваться ориентировочными размерами, предоставленными в данной инструкции (рис.1).

**ВНИМАНИЕ!** При разметке необходимо учитывать возможную погрешность в размерах. Сначала разметить и подготовить вывод электрического провода рассчитав размер. Произвести монтаж опорного диска. Только после примерки полотенцесушителя вместе с модулем на опорный диск сделать разметку для кронштейнов.

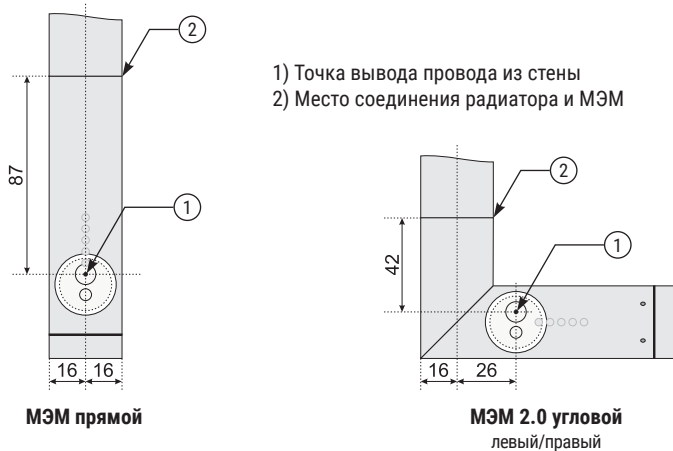


Рис.1

1.2. Необходимо обрезать провод модуля (рис. 2).

1.3. Подготовить концы проводов для последующего соединения и зачистить их (рис. 2).

**ПРИМЕЧАНИЕ!** Если провод витой, разметку делать в выпрямленном состоянии.

1.4. Обрезать провод, выходящий из стены. Произвести монтаж внутреннего опорного диска. Место крепления соединительной коробки должно совпадать с местом вывода кабеля из стены (рис. 3).

**ВАЖНО!** Провод должен быть трехжильным и обязательно заземленным.

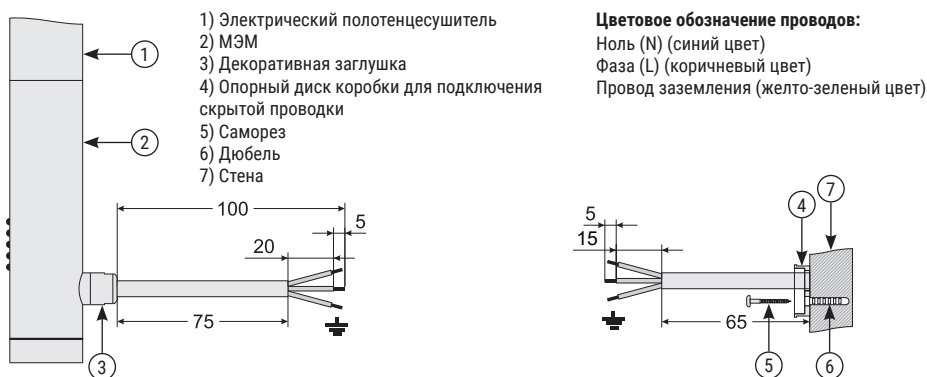


Рис.2

Рис.3

1.5. Открутить с обратной стороны МЭМ декоративную заглушку (рис.2) и установить корпус модуля скрытой проводки согласно (рис. 4).

1.6. Для фиксации модуля скрытой проводки на МЭМ использовать монтажную гайку и специальный ключ (идет в комплекте).

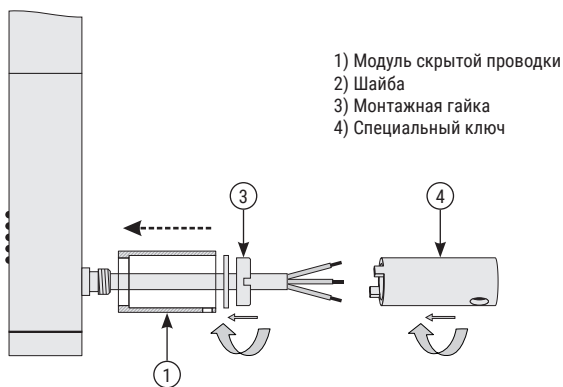


Рис.4

1.7. Наживить крепежные шпильки кронштейна на 1-2 витка резьбы.

1.8. Произвести «примерочный» монтаж модуля скрытой проводки вместе с электрическим полотенцесушителем на опорный диск для точной разметки точек крепежа (рис. 5).

1.9. Сделать метки на стене.

1.10. В полученных метках сделать отверстия диаметром 6 мм и произвести монтаж кронштейна полотенцесушителя (рис. 5).

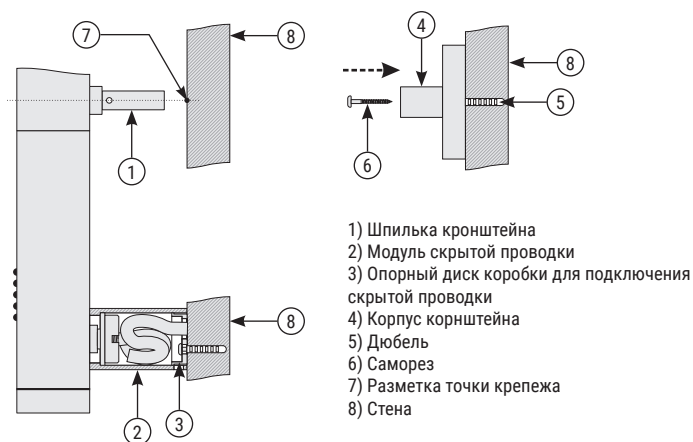


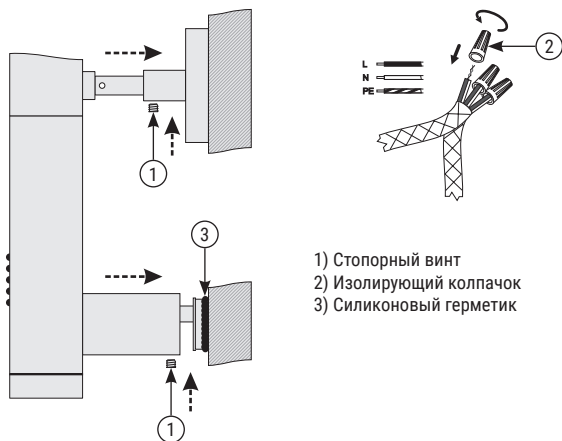
Рис.5

1.11. Произвести «черновой» монтаж полотенцесушителя, используя стопорные винты, с максимальным вылетом от стены (см. рис. 6).

1.12. Произвести стыковку провода МЭМ с проводом из «стены» с помощью изолирующих колпачков (входят в комплект поставки) и скрутить их (см. рис. 6).

**ВАЖНО! Провод-заземление МЭМ имеет желто-зеленый цвет; Фаза (L)-коричневый цвет; Ноль (N)-синий цвет.**

- 1.13. Произвести герметизацию шва силиконовым герметиком по контуру примыкания (рис. 6).
- 1.14. Ослабить стопорные винты.
- 1.15. Заправить провода в коробку.
- 1.16. Прижать до упора весь полотенцесушитель к стене и с усилием зафиксировать стопорные винты в кронштейнах полотенцесушителя и в корпусе модуля скрытой проводки.



- 1) Стопорный винт
- 2) Изолирующий колпачок
- 3) Силиконовый герметик

**Рис.6**

**2. Указания по эксплуатации**

- 2.1. Запрещается вносить изменения в конструкцию изделия.
- 2.2. Особое внимание необходимо уделить уходу за изделием – необходимо исключить использование всех видов абразивных материалов, таких как металлические мочалки, губки грубой текстуры, чистящие порошки и другие средства, способные оставить царапины на поверхности изделия. Особенно следует избегать моющих средств, содержащих следующие вещества: соляную кислоту, фосфорную кислоту, уксусную кислоту, хлор. Хлорид алюминия, входящий в состав антиперспирантов, при попадании на поверхность изделия также может вызвать изменение цвета изделия. Для ухода за изделием производитель рекомендует применять мягкую ткань, смоченную в мыльном растворе на основе средства для мытья посуды.

Штамп ОТК \_\_\_\_\_ Дата выпуска: « \_\_\_\_ » \_\_\_\_\_ 20\_\_ г.

**С правилами монтажа и эксплуатации ознакомлен.  
К внешнему виду и комплектации изделия претензий не имею.**

Артикул изделия: \_\_\_\_\_ Дата продажи: « \_\_\_\_ » \_\_\_\_\_ 20\_\_ г.

Покупатель: \_\_\_\_\_ подпись \_\_\_\_\_ ФИО

Продавец: \_\_\_\_\_ подпись \_\_\_\_\_ ФИО